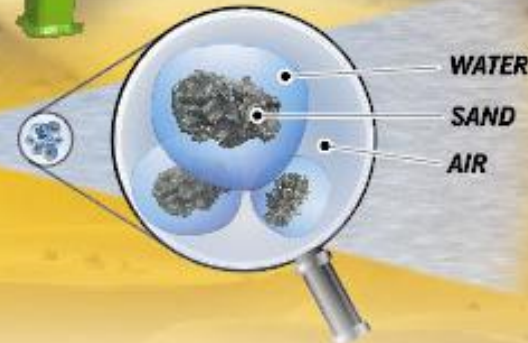


WATER BLAST

DUSTLESS



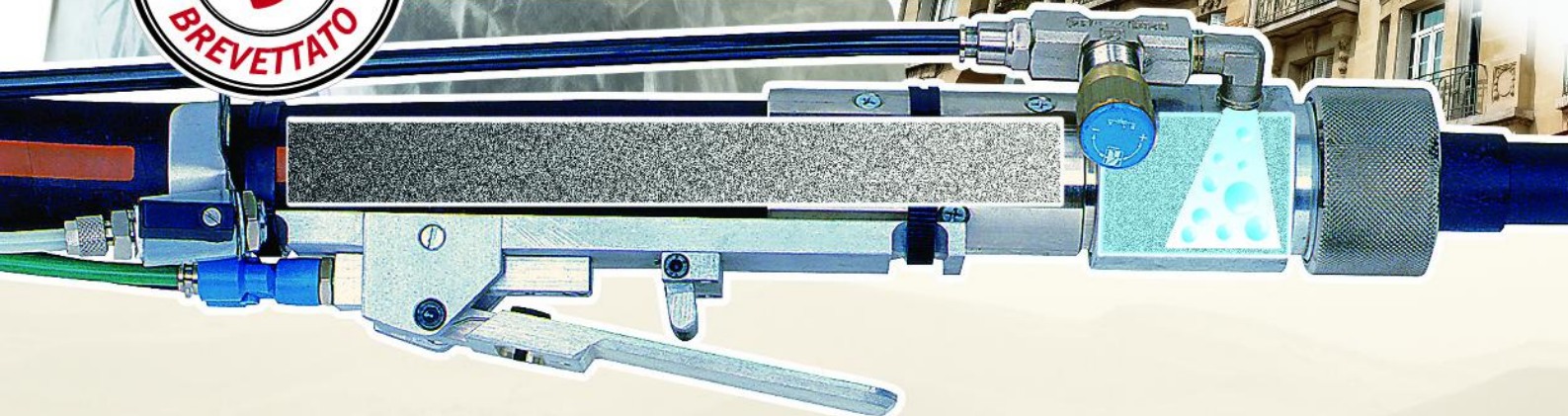
AEROIDROSABBIATRICE

WATERBLAST

pulisci senza emi
e con minimo o



COME FUNZIONA
WATERBLAST

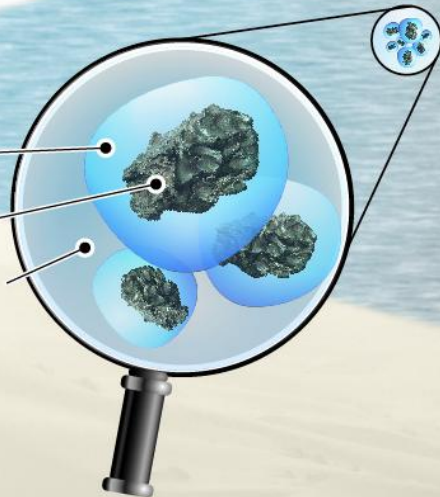


ARIA / GRANULATO / ACQUA
DA UTILIZZARE INSIEME O SINGOLARMENTE

con **WATERBLAST**
missione di polvere
consumo d'acqua

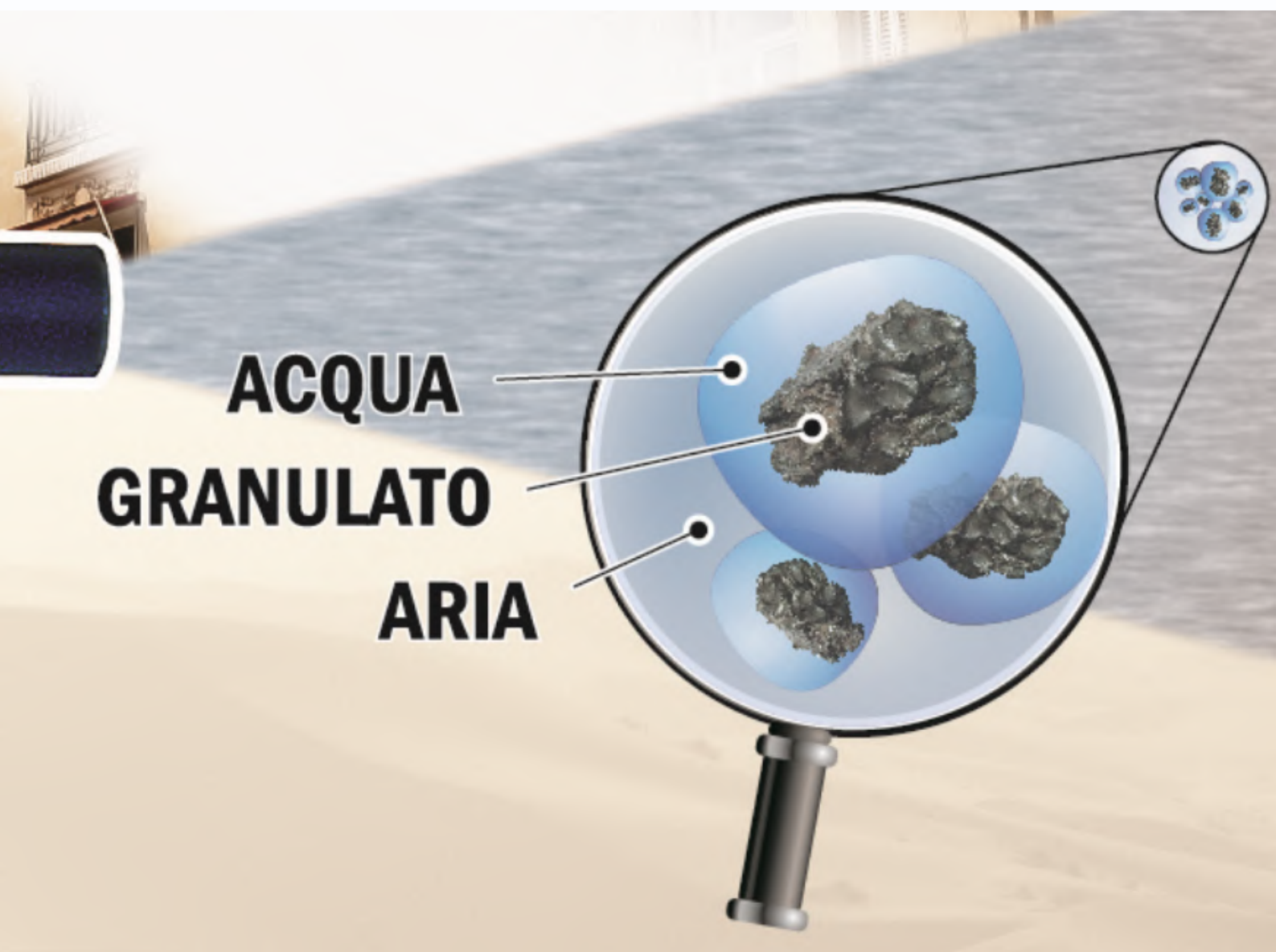


ACQUA
GRANULATO
ARIA



AEROIDROSABBIATURA

WATER BLAST è una sabbiatrice multifunzione che basa il proprio principio di funzionamento sull'umidificazione della sabbia.



VANTAGGI UMIDIFICAZIONE :

I vantaggi della umidificazione dell'abrasivo nel processo di sabbiatura a getto libero sono almeno 5 :

Abbattimento delle polveri

Maggiore sicurezza per l'operatore

Riduzione dello spreco d'acqua

Maggiore forza d'impatto sulla superficie

Riduzione delle spese di gestione

ABBATTIMENTO DELLE POLVERI

Umidificando la sabbia prima dell'uscita , è possibile bloccare la polverosità prodotta dal soffio dell'aria e arrestare il sollevamento delle polveri , generato dal trattamento della superfici



UNA MAGGIORE SICUREZZA PER L'OPERATORE

L'umidificazione permette di eseguire la sabbatura, evitando il contatto con polveri o sostanze nocive in sollevamento, proteggendo l'operatore e chi si trova sul luogo.



Miscela Aria/Abrasivo

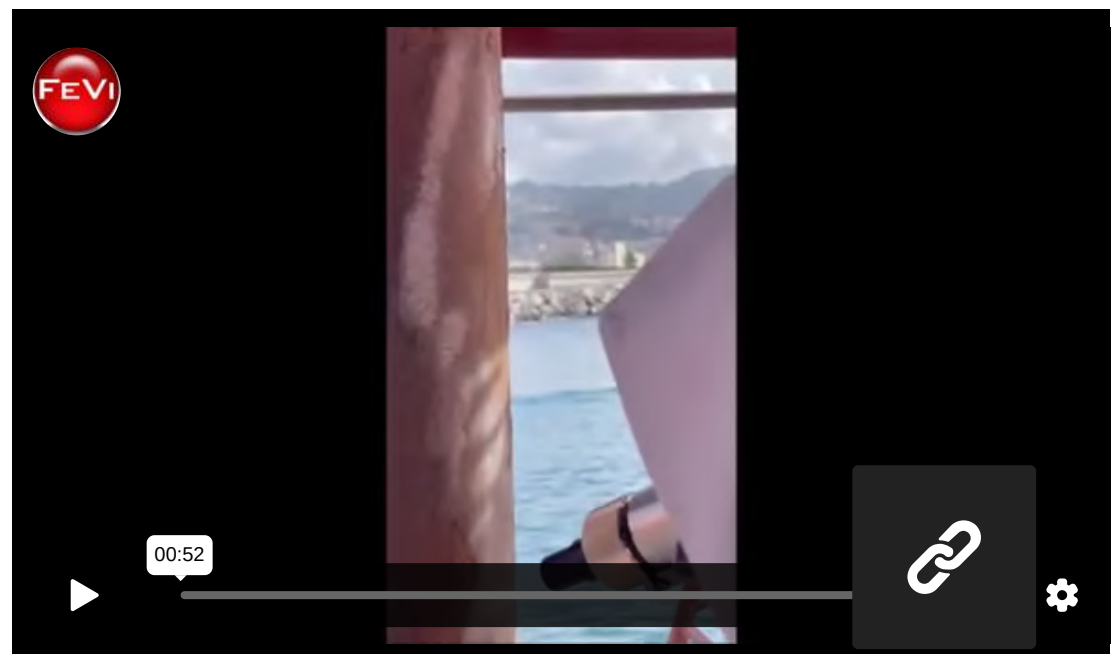
Miscela Aria/Acqua/Abrasivo





UNA RIDUZIONE DELLO SPRECO D'ACQUA

Water Blast non allaga la zona dell'intervento, consuma solo 2 litri al minuto d'acqua rispetto ai 200 litri di una comune idro pulitrice !

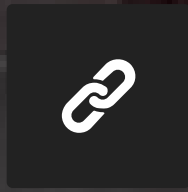




UNA MAGGIORE FORZA
D'IMPATTO SULLA SUPERFICIE



I granuli di sabbia umidificati in uscita dalla pistola , aumentano il proprio peso specifico producendo una maggiore forza d'impatto e una maggiore capacità di





UNA RIDUZIONE DELLE SPESE DI
GESTIONE

L'umidificazione permette di consumare meno aria ,
meno acqua , meno abrasivo.. ma soprattutto
consente di utilizzare anche sabbie polverose di
basso costo che riducono notevolmente le spese di
gestione .





IL SISTEMA PERMETTE INOLTRE :

L'interruzione automatica del flusso d'acqua all'arresto della sabbiatrice .

La regolazione della quantità dell'acqua da parte dell'operatore dal punto in cui sta lavorando .

La portata dell'acqua costante di 2,5 lt./min. fino a una distanza massima di 80 mt.



WATER BLASTE
asportazione
grafene da binari
o di acciaio

01:00









Fevi srl

Via Koch 49/a -51 43123 Pilastrello - Parma

Tel. 0521 64 21 03 Fax 39 0521 64 14 45

whatsapp 349 64 11 027

email: info@fevi.it www.fevi.it